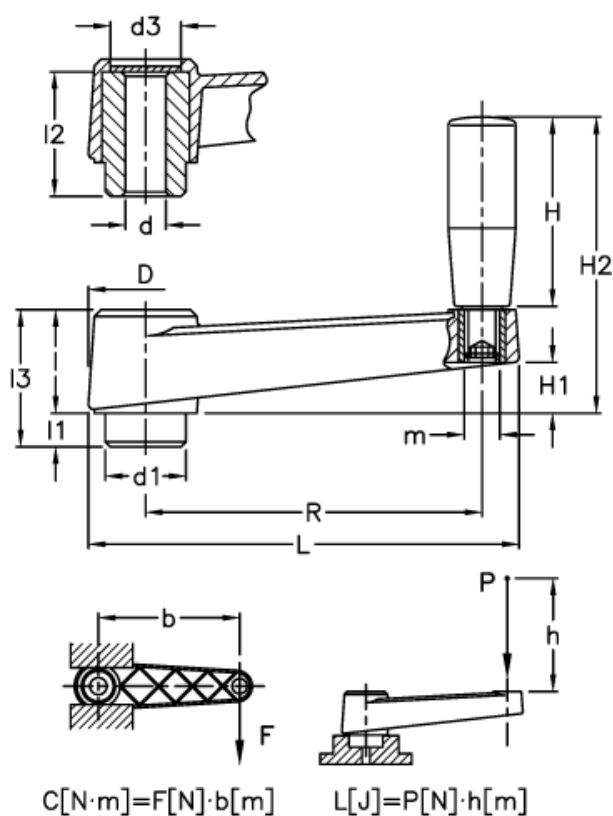


Varenummer: 2301044301
 Beskrivelse: E+G Håndsving
 MT.100-A12

Mål



$$C[N \cdot m] = F[N] \cdot b[m]$$

$$L[J] = P[N] \cdot h[m]$$

$C (N \cdot m) = 200$	$l = 30$
$D = 34$	$L = 128$
$d_1 = 24$	$L (J) = 27$
$d_3 = 21$	$l_1 = 10$
$d H_7 = 12$	$l_2 = 37$
$H = 65$	$l_3 = 40$
$H_1 = 15$	$m = M8$
$H_2 = 96$	$R = 100$